

Handlingsystem Vorabräumtisch, R > L, 1000 x 800 mm

Technisches Datenblatt

ARTIKEL # _____

MODELL # _____

NAME # _____

SIS # _____

AIA # _____



865417 (BHSTW)

Vorabräumtisch, R > L, 1000
x 800 mm

Kurzbeschreibung

Artikel Nr. _____

Konstruiert und gefertigt aus rostfreiem Chrom-Nickelstahl 1.4301. N. 4 40 x 40 mm Formrohrrahmen auf höhenverstellbaren Füßen. Rahmenverstrebung an drei Seiten.

Einetagiges Obergestell für Geschirrkörbe. Abwurfschacht mit Gummischutzring. Für Einhängelplatten oder Gleitbahnen an der linken Seite. Laufrichtung: von rechts nach links.

Genehmigung: _____

Konstruktion

- Alle Flächen sind glatt und poliert.
- Annahmetisch mit Aufkantung ringsum, so dass das Geschirr nicht vom Tisch geschoben werden kann.
- Aus Chromnickelstahl 1.4301 mit 40 x 40 mm Vierkantrohrkonstruktion und -Füßen.
- Gerät auf Rollen.

Nachhaltigkeit



- Optionen: Massive Tabletrutsche, Besteckschacht, zusätzlicher Speiseresteabwurfschacht.

Optionales Zubehör

- Bodenbefestigung für 2 quadratische Beine

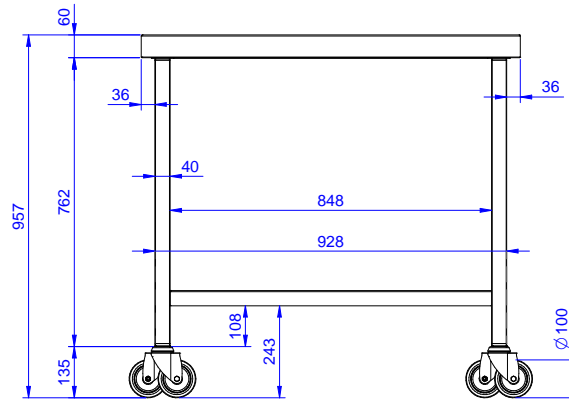
PNC 865386



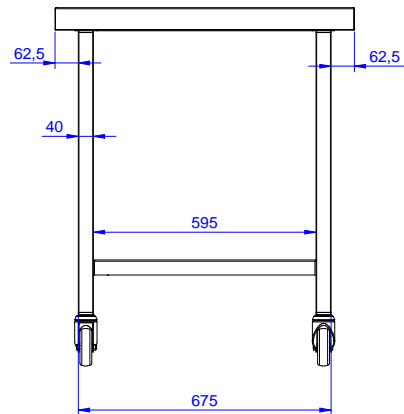
Schlüsselinformation

Außenabmessungen, Länge: 1000 mm
865417 (BHSTW)
Außenabmessungen, Tiefe: 800 mm
Außenabmessungen, Höhe: 910 mm
Nettogewicht: 30 kg

Front



Seite



oben

